

LI-ION  
TECHNOLOGY

INNOVATIVE LITHIUM-ION



# XC Serie Lithium-Ionen 4 Rad Elektrogabelstapler

CPD20/25/30/35 XD4-Si21 Standardversion

CPD20/25/30/35 XD4-Si26 Hochleistungsversion



HANGCHA

## XC Serie

### 2,0-3,5 TO. 4-RAD-ELEKTROGABELSTAPLER MIT LITHIUM-IONEN-BATTERIE XC-SERIE

**STANDARDVERSION XD4-SI21**

**HOCHLEISTUNGSVERSION XD4-SI26**

- Spezifisch auf Li-Ionen-Batterien ausgelegter Gabelstapler
- Ausschöpfung der max. Technologie-Vorteile
- Ausgerüstet mit robusten, langlebigen, sehr sicheren Lithium-Eisen-Phosphat-Batterien (LiFePo)
- die in einem Joint-Venture zwischen dem weltweit führenden Li-Ion Batteriehersteller CATL und Hangcha gefertigt wird.

### Technologievorteile

- Schnellladefähigkeit erlaubt kurzes Zwischenladen und somit auch einen Schichtbetrieb ohne Batteriewechsel
- Keine Emissionen bei Ladung und Betrieb
- Besondere Eignung für den Einsatz in besonders sensiblen Arbeitsbereichen, wie z.B. Pharma, Food, Getränkeindustrie und Kühllagereinsatz
- Absolute Wartungsfreiheit der Batterie
- Hohe Fahrzeugverfügbarkeit, vergleichbar mit der von verbrennungsmotorischen Gabelstaplern, Ersatz möglich
- Perfekte Investitionssicherheit durch sehr lange Batterielebensdauer
- Äußert attraktive Preisgestaltung
- Garantie auf Batterie 5 Jahre oder 10.000 Betriebsstunden
- Niedrige Energiekosten und Umweltbelastung durch sehr hohen Gesamtwirkungsgrad

### Innovatives Fahrzeugkonzept

Das Chassis der neuen XC Baureihe ist konsequent auf die ausschließliche Verwendung von Lithium-Ionen-Batterien ausgelegt und kann die Technologievorteile, im Vergleich zu Konzepten, bei denen Li-Ion Batterien in konventionelle Stapler eingebaut werden, maximal umsetzen.

### Das Resultat setzt neue Maßstäbe:

- Vergrößerung der Bewegungsfreiheit des Gabelstaplerarbeitsplatzes um 50%
- Arbeitsgangbreitenbedarf durch kompakte Abmessungen um ca. 5% geringer
- Gesamtgewicht des Gabelstaplers im Vergleich mit Blei-Säure Geräten niedriger, dadurch zusätzliche Energieeinsparung bis 9%
- Durch Unterflurbatterie sehr niedriger Gesamtschwerpunkt, hohe Stabilität und Kippsicherheit
- Große Batteriekapazitäten ergeben eine hohe Einsatzautonomie innerhalb der Zwischenladungen
- Sehr gute Wartungszugänglichkeit durch Anordnung aller Komponenten zentral unter der Sitzklappe
- Schnellladung, 40% der Kapazität in 20 min, 100% in 1,5 bis 2 Std.
- Ladegeräte einsetzspezifisch skalierbar

### Umfangreiche Serienausstattung

Ein übersichtlicher 4,33" Farbmonitor versorgt den Fahrer mit allen wichtigen Informationen rund um den Gerätestatus. Eine komplette, effiziente LED-Beleuchtungstechnik verringert den Energiebedarf und optimiert die Lichtausbeute.

Bluelight bei Rückwärtsfahrt gehört, wie auch unser OPS-System zur Serienausstattung.

### Einsatzspezifische Ausstattung

Umfangreiche Optionsausstattungen inkl. Kabinen, auf Wunsch auch mit Klimaanlage, eine große Hubgerüstvielfalt bis zu 7,5 m Hubhöhe, eine reichhaltige Auswahl an adaptierbaren Anbaugeräten, hydraulischen Zusatzventilen und Verschlauchungen gestatten es uns die Geräte für jeden Einsatz optimal auszurüsten. Wir beraten Sie gerne!

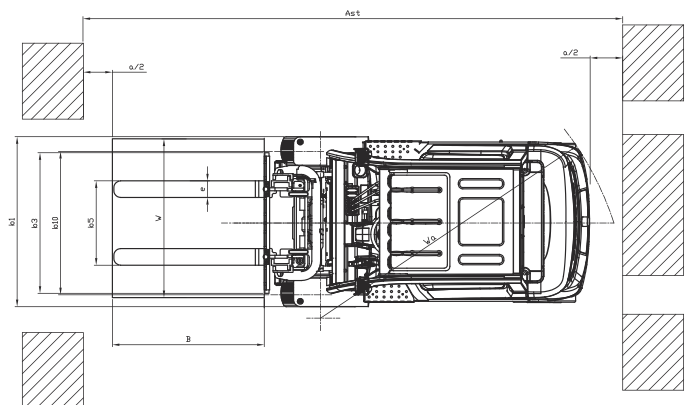
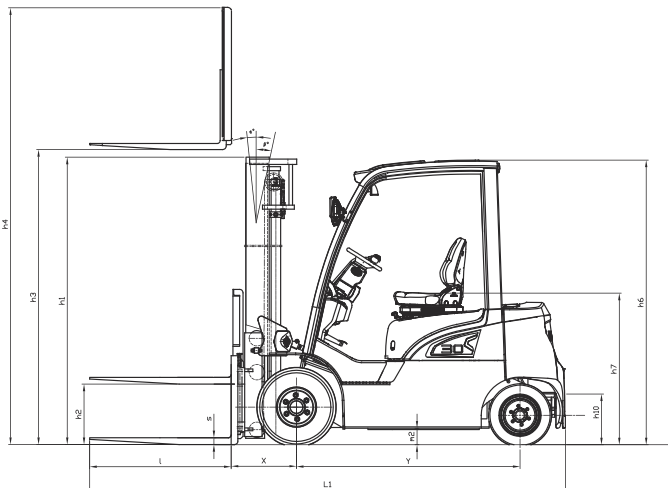
### Zuverlässigkeit

Hochwertige Materialauswahl für Chassis, Hubgerüst und Baugruppen sorgen für Langlebigkeit und niedrige Lifecyclekosten.



# XC Serie Datenblatt

			HANGCHA GROUP CO.,LTD.								
Kennzeichen	1.1	Hersteller									
	1.2	Typzeichen des Herstellers	CPD20-XD4-SI26	CPD25-XD4-SI26	CPD30-XD4-SI26	CPD35-XD4-SI26	CPD20-XD4-SI21	CPD25-XD4-SI21	CPD30-XD4-SI21	CPD35-XD4-SI21	
	1.3	Antrieb	Elektro	Elektro	Elektro	Elektro	Elektro	Elektro	Elektro	Elektro	
	1.4	Bedienung Hand, Geh, Stand, Sitz, Kommissionier	Sitz	Sitz	Sitz	Sitz	Sitz	Sitz	Sitz	Sitz	
	1.5	Tragfähigkeit/Last	Q (kg)	2000	2500	3000	3500	2000	2500	3000	3500
	1.6	Lastschwerpunktabstand	c (mm)	500	500	500	500	500	500	500	500
	1.8	Lastabstand	x (mm)	444	444	482	482	444	444	482	482
	1.9	Radstand	y (mm)	1520	1520	1650	1650	1520	1520	1650	1650
	2.1	Eigengewicht inkl. Batterie (siehe 6.5)	kg	3620	3920	4740	5080	3620	3920	4740	5080
Gewichte	2.2	Achslast mit Last vorn/hinten	kg	5040/680	5820/700	6745/1095	7800/880	5040/680	5820/700	6745/1095	7800/880
	2.3	Achslast ohne Last vorn/hinten	kg	1620/2000	1670/2250	2010/2730	2100/2980	1620/2000	1670/2250	2010/2730	2100/2980
	3.1	Bereifung		Luft	Luft	Luft	SE	Luft	Luft	Luft	SE
Räder/Fahwerk	3.2	Reifengröße, vorn		23×9-10	23×9-10	23×9-10	23×10-12	23×9-10	23×9-10	23×9-10	23×10-12
	3.3	Reifengröße, hinten		18×7-8	18×7-8	18×7-8	200/50-10	18×7-8	18×7-8	18×7-8	200/50-10
	3.5	Räder, Anzahl vorn/hinten (× = angetrieben)		2x/2	2x/2	2x/2	2x/2	2x/2	2x/2	2x/2	2x/2
	3.6	Spurweite, vorn	b10 (mm)	1068	1068	1068	1068	1068	1068	1068	1068
	3.7	Spurweite, hinten	b11 (mm)	960	960	960	960	960	960	960	960
	4.1	Neigung Hubgerüst/Gabelträger vor/zurück	α/β(°)	6/12	6/12	6/12	6/12	6/12	6/12	6/12	6/12
	4.2	Höhe Hubgerüst (eingefahren)	h1 (mm)	2001	2001	2151	2151	2001	2001	2151	2151
Abmessungen	4.3	Freihub	h2 (mm)	140	140	145	145	140	140	145	145
	4.4	Hubhöhe	h3 (mm)	3000	3000	3000	3000	3000	3000	3000	3000
	4.5	Höhe Hubgerüst ausgefahren	h4 (mm)	4040	4040	4135	4135	4040	4040	4135	4135
	4.7	Höhe Schutzdach Standard	h6 (mm)	2100	2100	2100	2100	2100	2100	2100	2100
	4.8	Sitzhöhe/Standhöhe	h7 (mm)	1120	1120	1120	1120	1120	1120	1120	1120
	4.12	Kupplungshöhe	h10 (mm)	430	430	430	430	430	430	430	430
	4.19	Gesamtlänge	l1 (mm)	3370	3370	3550	3550	3370	3370	3550	3550
	4.20	Länge einschl. Gabelrücken	l2 (mm)	2300	2300	2480	2480	2300	2300	2480	2480
	4.21	Gesamtbreite	b1 (mm)	1252	1252	1252	1298	1252	1252	1252	1298
	4.22	Gabelzinkenmaße	s/e/l (mm)	40/122/1070	40/122/1070	45/122/1070	50/122/1070	40/122/1070	40/122/1070	45/122/1070	50/122/1070
	4.23	Gabelträger ISO 2328, Klasse/Typ A, B		ISO2328 2A	ISO2328 2A	ISO2328 3A	ISO2328 3A	ISO2328 2A	ISO2328 2A	ISO2328 3A	ISO2328 3A
	4.24	Gabelträgerbreite	b3 (mm)	1100	1100	1100	1100	1100	1100	1100	1100
	4.25	Gabelaußenabstand	b5 (mm)	290/1100	290/1100	290/1100	290/1100	290/1100	290/1100	290/1100	290/1100
	4.31	Bodenfreiheit mit Last unter Hubgerüst	m1 (mm)	100	100	100	100	100	100	100	100
	4.32	Bodenfreiheit Mitte Radstand	m2 (mm)	125	125	125	125	125	125	125	125
	4.33	Arbeitsgangbreite bei Palette 1000 × 1200 quer	Ast (mm)	3734	3734	3955	3955	3734	3734	3955	3955
4.34	Arbeitsgangbreite bei Palette 800 × 1200 längs	Ast (mm)	3934	3934	4155	4155	3934	3934	4155	4155	
4.35	Wenderadius	Wa (mm)	2090	2090	2270	2270	2090	2090	2270	2270	
4.36	Kleinster Drehpunktabstand	b13 (mm)	655	655	730	730	655	655	730	730	
Leistungsdaten	5.1	Fahrgeschwindigkeit mit/ohne Last	km/h	18/19	18/19	18/19	18/19	14/15	14/15	14/15	14/15
	5.2	Hubgeschwindigkeit mit/ohne Last	m/s	0.450/0.560	0.430/0.560	0.390/0.540	0.370/0.540	0.350/0.450	0.350/0.450	0.330/0.430	0.330/0.430
	5.3	Senkgeschwindigkeit mit/ohne Last	m/s	0.450/0.420	0.470/0.420	0.450/0.420	0.470/0.420	0.450/0.420	0.470/0.420	0.450/0.420	0.470/0.420
	5.5	Zugkraft mit/ohne Last	N	13000/14000	17000/18000	20000/21000	20500/21000	13000/14000	17000/18000	20000/21000	20500/21000
	5.6	Max. Zugkraft mit/ohne Last	N	15000	19000	22000	23000	15000	19000	20000	20000
	5.7	Steigfähigkeit mit/ohne Last	%	20/20	20/20	20/20	20/20	14/15	14/15	14/15	14/15
	5.8	Max. Steigfähigkeit mit/ohne Last	%	20/20	20/20	20/20	20/20	14/15	14/15	14/15	14/15
	5.9	Beschleunigungszeit mit/ohne Last	s	4.0/3.9	4.3/4.2	4.9/4.7	5.0/4.8	4.2/4.0	4.5/4.3	5.1/4.9	5.2/5.0
	5.10	Betriebsbremse		hydraulisch	hydraulisch	hydraulisch	hydraulisch	hydraulisch	hydraulisch	hydraulisch	hydraulisch
	5.11	Feststellbremse		mechanisch	mechanisch	mechanisch	mechanisch	mechanisch	mechanisch	mechanisch	mechanisch
	Elektrik	6.1	Fahrmotor, Leistung S2 60 min.	kW	16.6AC	16.6AC	16.6AC	16.6AC	11AC	11AC	11AC
6.2		Hubmotor, Leistung bei S3 15%	kW	25.5AC	25.5 AC	25.5AC	25.5AC	21AC	21AC	21AC	21AC
6.4		Batteriespannung/Nennkapazität Std.	V/Ah	80/271	80/271	80/404	80/404	80/202	80/202	80/271	80/271
6.4.1		Batteriespannung/Nennkapazität Opt.	V/Ah	80/404	80/404	80/542	80/542	-	-	-	-
6.5.1		Batterieabmessungen L/B/H	l/b/h (mm)	-	-	-	-	-	-	-	-
6.5.2		Min. Batteriegewicht	kg	220	220	320	320	200	200	240	240
6.5.3	Max. Batteriegewicht	kg	280	280	380	380	280	280	380	380	
Sonstiges	8.1	Art der Fahrsteuerung		MOSFET/AC	MOSFET/AC	MOSFET/AC	MOSFET/AC	MOSFET/AC	MOSFET/AC	MOSFET/AC	MOSFET/AC
	9.1	Hersteller		INMOTION	INMOTION	INMOTION	INMOTION	INMOTION	INMOTION	INMOTION	INMOTION
	10.1	Arbeitsdruck für Anbaugeräte	bar	175	175	175	175	175	175	175	175
	10.2	Ölstrom für Anbaugeräte	l/min	65	65	65	65	65	65	65	65
	10.3	Hydraulik Tank Volumen	liter	28	28	28	28	28	28	28	28
	10.7	Schalldruckpegel nach EN 12053, Fahrerohr	dB (A)	75	75	75	75	75	75	75	75
	10.8	Anhängerkupplung, Art/Typ DIN		25 Pin	25 Pin	25 Pin	25 Pin	25 Pin	25 Pin	25 Pin	25 Pin



# XC Serie CPD 20/25 XD4-SI 26/21 Hubgerüsttabelle

HANGCHA GROUP CO. LTD.														
Typ	Modell	Hubhöhe h <sub>3</sub> mm	Bauhöhe Hubgerüst				Freihub h <sub>2</sub>		Neigungswinkel α/β (°)		Tragfähigkeit			
			abgesenkt h <sub>1</sub> mm	angehoben h <sub>4</sub>		angehoben		vorwärts Grad	rückwärts Grad	Lastschwerpunkt 500 mm				
				ohne Last- schutzgitter mm	mit Last- schutzgitter mm	ohne Last- schutzgitter mm	mit Last- schutzgitter mm			Einfachbereifung		Zwillingsbereifung		
										2,0 t. kg	2,5 t. kg	2,0 t. kg	2,5 t. kg	
Standard Vollfreisicht	XPD25M200	2000	1501	2626	3046	140	140	6	12	2000	2500	2000	2500	
	XPD25M250	2500	1751	3126	3546	140	140	6	12	2000	2500	2000	2500	
	XPD25M270	2700	1851	3326	3746	140	140	6	12	2000	2500	2000	2500	
	XPD25M300	3000	2001	3626	4046	140	140	6	12	2000	2500	2000	2500	
	XPD25M330	3300	2151	3926	4346	140	140	6	12	2000	2500	2000	2500	
	XPD25M350	3500	2251	4126	4546	140	140	6	12	2000	2500	2000	2500	
	XPD25M360	3600	2351	4226	4646	140	140	6	12	2000	2500	2000	2500	
	XPD25M370	3700	2401	4326	4746	140	140	6	12	2000	2500	2000	2500	
	XPD25M400	4000	2601	4626	5046	140	140	6	12	2000	2450	2000	2500	
	XPD25M430	4300	2751	4926	5346	140	140	6	6	1950	2300	2000	2450	
	XPD25M450	4500	2851	5126	5546	140	140	6	6	1900	2150	1950	2300	
	XPD25M470	4700	2951	5326	5746	140	140	6	6	1850	2000	1900	2150	
	XPD25M480	4800	3001	5426	5846	140	140	6	6	1850	2000	1900	2150	
	XPD25M500	5000	3101	5626	6046	140	140	6	6	1800	1850	1850	2000	
	XPD25M550	5500	3351	6126	6546	140	140	3	6	1300	1400	1600	1900	
	XPD25M600	6000	3601	6626	7046	140	140	3	6	900	1000	1400	1750	
Duplex Vollfreihub	XPD25U200	2000	1516	2749	3046	842	470	6	12	2000	2500	2000	2500	
	XPD25U250	2500	1766	3173.5	3546	1092	720	6	12	2000	2500	2000	2500	
	XPD25U270	2700	1866	3373.5	3746	1192	820	6	12	2000	2500	2000	2500	
	XPD25U300	3000	2016	3673.5	4046	1342	970	6	12	2000	2500	2000	2500	
	XPD25U330	3300	2166	3973.5	4346	1492	1120	6	12	2000	2500	2000	2500	
	XPD25U350	3500	2266	4173.5	4546	1592	1220	6	12	2000	2500	2000	2500	
	XPD25U360	3600	2316	4273.5	4646	1642	1270	6	12	2000	2500	2000	2500	
	XPD25U370	3700	2366	4373.5	4746	1692	1320	6	12	2000	2500	2000	2500	
	XPD25N400	4000	1966	4670.5	5046	1195	920	6	6	1900	2350	1950	2450	
	XPD25N430	4300	2066	4970.5	5346	1295	1020	6	6	1850	2200	1900	2350	
Triplex Vollfreihub	XPD25N450	4500	2116	5170.5	5546	1345	1070	6	6	1800	2050	1850	2200	
	XPD25N470	4700	2216	5370.5	5746	1445	1170	6	6	1750	1900	1800	2050	
	XPD25N480	4800	2266	5470.5	5846	1495	1220	6	6	1750	1900	1800	2050	
	XPD25N500	5000	2366	5670.5	6046	1595	1320	6	6	1700	1750	1800	2050	
	XPD25N550	5500	2566	6170.5	6546	1795	1520	3	6	1300	1400	1600	1900	
	XPD25N600	6000	2816	6670.5	7046	2045	1770	3	6	900	1000	1400	1750	
	XPD25N650	6500	3016	7170.5	7546	2245	1970	3	6	/	/	1200	1450	
	XPD25N700	7000	3266	7766	8046	2695	2220	3	6	/	/	1000	1150	

# XC Serie CPD 30/35 XD4-SI 26/21 Hubgerüsttabelle

HANGCHA GROUP CO. LTD.														
Typ	Modell	Hubhöhe h <sub>3</sub> mm	Bauhöhe Hubgerüst				Freihub h <sub>2</sub>		Neigungswinkel α/β (°)		Tragfähigkeit			
			abgesenkt h <sub>1</sub> mm	angehoben h <sub>4</sub>		angehoben		vorwärts Grad	rückwärts Grad	Lastschwerpunkt 500 mm				
				ohne Last- schutzgitter mm	mit Last- schutzgitter mm	ohne Last- schutzgitter mm	mit Last- schutzgitter mm			Einfachbereifung		Zwillingsbereifung		
										3,0 t. kg	3,5 t. kg	3,0 t. kg	3,5 t. kg	
Standard Vollfreisicht	XPD35M200	2000	1651	2842	3145	145	145	6	12	3000	3500	3000	3500	
	XPD35M250	2500	1901	3342	3645	145	145	6	12	3000	3500	3000	3500	
	XPD35M270	2700	2001	3542	3845	145	145	6	12	3000	3500	3000	3500	
	XPD35M300	3000	2151	3842	4145	145	145	6	12	3000	3500	3000	3500	
	XPD35M330	3300	2301	4142	4445	145	145	6	12	3000	3500	3000	3500	
	XPD35M350	3500	2401	4342	4645	145	145	6	12	3000	3500	3000	3500	
	XPD35M360	3600	2451	4442	4745	145	145	6	12	3000	3500	3000	3500	
	XPD35M370	3700	2501	4542	4845	145	145	6	12	3000	3500	3000	3500	
	XPD35M400	4000	2751	4842	5145	145	145	6	12	3000	3450	3000	3450	
	XPD35M430	4300	2901	5142	5445	145	145	6	6	2850	3300	3000	3300	
	XPD35M450	4500	3001	5342	5645	145	145	6	6	2700	3150	2850	3150	
	XPD35M470	4700	3101	5542	5845	145	145	6	6	2550	3000	2700	3000	
	XPD35M480	4800	3151	5642	5945	145	145	6	6	2550	3000	2700	3000	
	XPD35M500	5000	3251	5842	6145	145	145	6	6	2400	2850	2550	2850	
	XPD35M550	5500	3501	6342	6645	145	145	3	6	1850	2200	2400	2650	
	XPD35M600	6000	3751	6842	7145	145	145	3	6	1400	1650	2200	2400	
Duplex Vollfreihub	XPD35U200	2000	1666	2891	3145	775	521	6	12	3000	3500	3000	3500	
	XPD35U250	2500	1916	3391	3645	1025	771	6	12	3000	3500	3000	3500	
	XPD35U270	2700	2016	3591	3845	1125	871	6	12	3000	3500	3000	3500	
	XPD35U300	3000	2166	3891	4145	1275	1021	6	12	3000	3500	3000	3500	
	XPD35U330	3300	2316	4191	4445	1425	1171	6	12	3000	3500	3000	3500	
	XPD35U350	3500	2416	4391	4645	1525	1271	6	12	3000	3500	3000	3500	
	XPD35U360	3600	2466	4491	4745	1575	1321	6	12	3000	3500	3000	3500	
	XPD35U370	3700	2516	4591	4845	1625	1371	6	12	3000	3500	3000	3500	
	XPD35U400	4000	2716	4891	5145	1825	1571	6	12	2850	3250	3000	3500	
	XPD35N400	4000	2051	4891	5145	1160	906	6	6	2700	3000	2900	3400	
Triplex Vollfreihub	XPD35N430	4300	2151	5191	5445	1260	1006	6	6	2550	2850	2850	3350	
	XPD35N450	4500	2201	5491	5645	1310	1056	6	6	2400	2700	2700	3200	
	XPD35N470	4700	2301	5591	5845	1410	1156	6	6	2250	2450	2550	2950	
	XPD35N480	4800	2351	5691	5945	1460	1206	6	6	2250	2450	2550	2950	
	XPD35N500	5000	2451	5891	6145	1560	1306	6	6	2100	2300	2400	2800	
	XPD35N550	5500	2651	6391	6645	1760	1506	3	6	1650	1800	2250	2550	
	XPD35N600	6000	2901	6891	7145	2010	1756	3	6	1200	1300	2100	2300	
	XPD35N650	6500	3151	7391	7645	2260	2006	3	6	/	/	1950	2050	
	XPD35N700	7000	3401	7891	8145	2510	2256	3	6	/	/	1800	1850	

## XC Serie



### CPD20/25/30/35 XD4-SI21 STANDARDVERSION

DIE STANDARDVERSION DER XC BAUREIHE IST DIE ALTERNATIVE FÜR KLASSISCHE ELEKTROGABELSTAPLER MIT BLEI-SÄURE-BATTERIE.

Ihre Performance ist für alle klassischen Einsätze ausgelegt. Die Standardversion wird mit einer festen Batteriekapazität von 80V 202AH für die 2,0 und 2,5 t Geräte und 80V 271AH für die 3,0 und 3,5 t Geräte ausgeliefert. In Verbindung mit den angepassten Schnell-Ladegeräten und einer Einsatzautonomie ohne Zwischenladung von ca. 3,5 h lassen sich alle Einsatzprofile bis zum Schichtbetrieb 24/7 darstellen.

Bei einer zu einem Elektrogabelstapler mit Blei-Säure-Batterie nahezu identischen Investitionshöhe, ergeben sich aufgrund der deutlich niedrigeren Energie-, Wartungs- und eventuellen Handlingkosten sehr schnell große Kosteneinsparungen.



### CPD20/25/30/35 XD4-SI26 HOCHLEISTUNGSVERSION

DIE HOCHLEISTUNGSVERSION DER XC BAUREIHE ZIELT IN IHRER PERFORMANCE ZUSÄTZLICH EINDEUTIG AUF DIE SUBSTITUTION VON VERBRENNUNGSMOTORISCHEN GABELSTAPLERN AB.

Ihre Performance ist für hochintensive Einsätze ausgelegt. Um das Gerät optimal auf den Einsatz anzupassen, kann zwischen 2 Batteriekapazitäten gewählt werden.

80V 271AH und 80V 404AH für die 2,0 und 2,5 t Geräte und 80V 404AH und 80V 542AH für die 3,0 und 3,5 t Geräte.

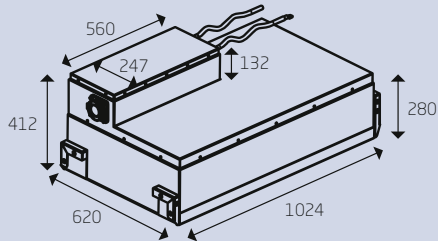
In Verbindung mit den angepassten Schnell-Ladegeräten und einer Einsatzautonomie ohne Zwischenladung von bis zu 4,5 h lassen sich alle Einsatzprofile darstellen.



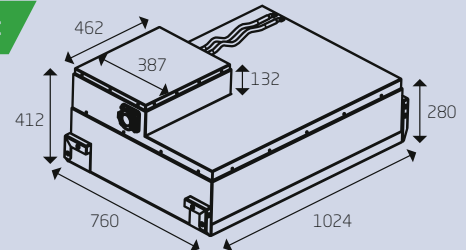
## CATL Lithium-Ionen Batterien Hochleistungsversion

		Batteriekapazität
Batteriepack 1	2.0 - 2.5 t: standard	80V*271Ah, 21.68 Kwh
Batteriepack 2	2.0-2.5 t: optional	80V*404Ah, 32.32 Kwh
Batteriepack 3	3.0 - 3.5 t: standard	80V*404Ah, 32.32 Kwh
Batteriepack 4	3.0-3.5 t: optional	80V*542Ah, 43.36 Kwh

2.0-2.5t



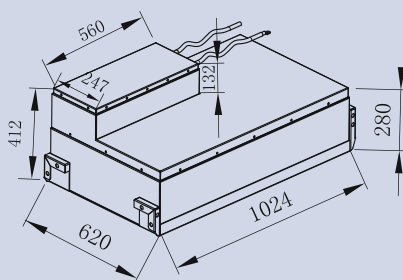
3.0-3.5t



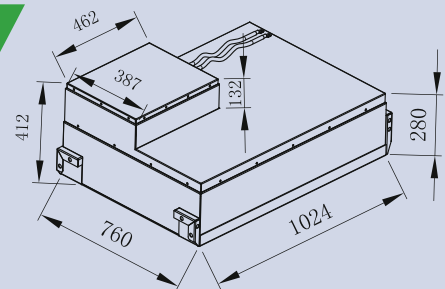
## CATL Lithium-Ionen Batterien Standardversion

		Batteriekapazität
Batteriepack 1	2.0 - 2.5 t: nicht veränderbar	80V*202Ah, 16.16Kwh
Batteriepack 2	3.0-3.5 t: nicht veränderbar	80V*271Ah, 21.68Kwh

2.0-2.5t



3.0-3.5t



Die **Hangcha Group** gehört zu den führenden Flurförderzeug-Herstellern und ist Anbieter für weltweite Intralogistiklösungen. In Zusammenarbeit mit dem deutschen Distributor BHT GmbH und einem deutschlandweiten Händlernetz ist eine umfassende Betreuung der Geräte und Kunden in Deutschland sichergestellt.

IHR HANGCHA FACHHÄNDLER



**RUDOLF**  
Gabelstapler GmbH  
Kfz-Meister-Betrieb

Oberriedweg 2  
89294 Oberroth  
Telefon 0 83 33 / 86 43  
info@stapler-stapler.de  
www.stapler-stapler.de



Neustapler · Gebrauchstapler · Staplerbereifungen Verkauf · Ersatzteile · Fahrerschulungen · Vermietungen